



un secolo di idee per l'agricoltura



GAMMA TRINCIA

SERIE SL - SL rev



20 - 60 HP - utilizzo: erba, sarmenti e manutenzione del verde



ALLESTIMENTO DI SERIE

- Gruppo moltiplicatore 540 g/min con ruota libera
- Attacco terzo punto spostabile idraulicamente
- Controcoltello
- Rullo d'appoggio diam. 120 mm con regolazione autopulente
- Slitte
- Rotore con bilanciatura elettronica
- Cofano posteriore apribile (solo per versione **SL**)
- Regolazione cinghie esterna
- Protezione anteriore

Modello	cm		cm	HP	Kg	tipo rotore		N°
	cm	cm				N°	N°	
SL 95 *	93	107	-	20 - 30	245	14	28	3
SL 115 *	113	127	-	25 - 35	265	16	32	3
SL 135	133	147	26	30 - 45	305	20	40	3
SL 155	153	167	36	35 - 50	360	22	44	3
SL 180	178	192	49	40 - 60	380	26	52	4

* Attacco terzo punto fisso

SL rev

PER TRATTORI CON SOLLEVATORE ANTERIORE, POSTERIORE E POSTERIORE CON GUIDA REVERSIBILE

Modello	cm		cm	HP	Kg	tipo rotore		N°
	cm	cm				N°	N°	
SL 95 rev *	93	107	-	20 - 30	260	14	28	3
SL 115 rev*	113	127	-	25 - 35	280	16	32	3
SL 135 rev	133	147	26	35 - 45	320	20	40	3
SL 155 rev	153	167	36	40 - 50	375	22	44	3
SL 180 rev	178	192	49	55 - 60	395	26	52	4

* Attacco terzo punto fisso

RICORDA DI SPECIFICARE: 1) il senso di rotazione (orario o antiorario) della p.d.f. nei trattori con sollevatore anteriore - 2) il numero di giri della p.d.f.

ACCESSORI

Giunto cardanico
Doppio attacco terzo punto (per serie SL rev)

30 - 70 HP - utilizzo: erba, sarmenti e manutenzione del verde



ALLESTIMENTO DI SERIE

- Gruppo moltiplicatore 540 g/min con ruota libera
- Attacco terzo punto spostabile idraulicamente
- Controcoltello
- Rullo d'appoggio diam. 193 mm con regolazione autopulente
- Slitte

- Rotore con bilanciatura elettronica
- Cofano posteriore apribile (solo per versione **SM**)
- Regolazione cinghie esterna
- Protezione anteriore
- Protezione interna per cofano

Modello	cm		cm		HP	Kg	tipo rotore		N°
	cm	cm	cm	cm			N°	N°	
SM 125 *	125	145	-	-	30 - 40	450	14	28	3
SM 155	154	174	42	112	40 - 50	540	16	32	4
SM 180	180	200	55	125	50 - 60	570	24	48	4
SM 195	196	216	63	133	60 - 70	610	24	48	4

* Attacco terzo punto fisso

SM rev

PER TRATTORI CON SOLLEVATORE ANTERIORE, POSTERIORE E POSTERIORE CON GUIDA REVERSIBILE

Modello	cm		cm		HP	Kg	tipo rotore		N°
	cm	cm	cm	cm			N°	N°	
SM 155 rev	154	174	42	112	40 - 50	560	16	32	4
SM 180 rev	180	200	55	125	50 - 60	600	24	48	4
SM 195 rev	196	216	63	133	60 - 70	640	24	48	4

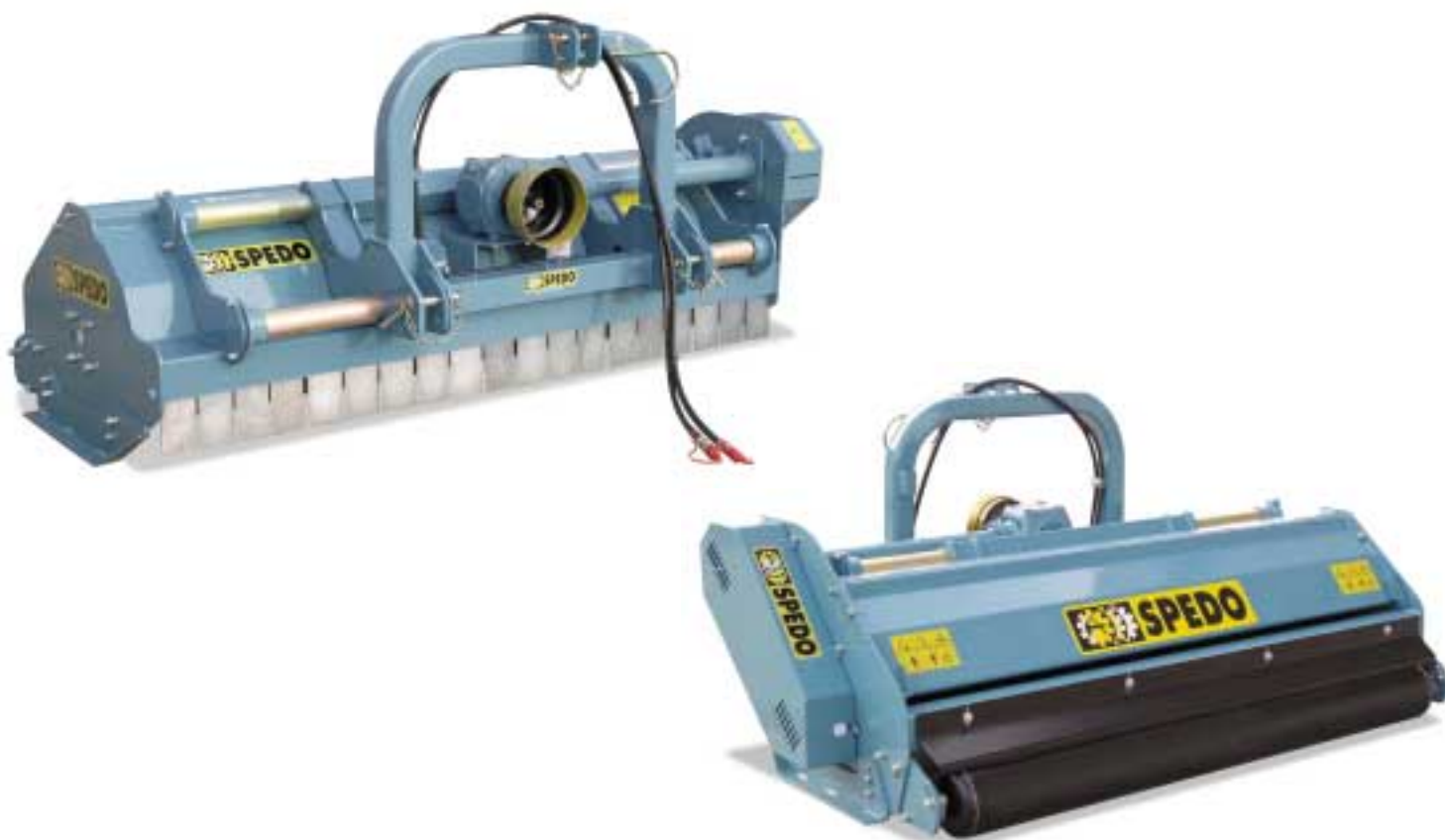
* Attacco terzo punto fisso

RICORDA DI SPECIFICARE: 1) il senso di rotazione (orario o antiorario) della p.d.f. nei trattori con sollevatore anteriore - 2) il numero di giri della p.d.f.

ACCESSORI

Giunto cardanico
Doppio attacco terzo punto (per serie SM rev)
Predisposizione per denti di raccolta (escluso serie rev)

40 - 120 HP - utilizzo: stocchi di mais, paglia, soia, erba e sarmenti



ALLESTIMENTO DI SERIE

- Gruppo moltiplicatore 540 g/min con ruota libera
- Attacco terzo punto spostabile idraulicamente
- Controcottello
- Rullo d'appoggio diam. 193 mm con regolazione autopulente
- Slitte
- Rotore con bilanciatura elettronica
- Cofano posteriore apribile
- Regolazione cinghie esterna
- Protezione anteriore
- Protezione interna per cofano
- Predisposizione per denti raccolta (solo modd. SP 155 / 175 / 195)

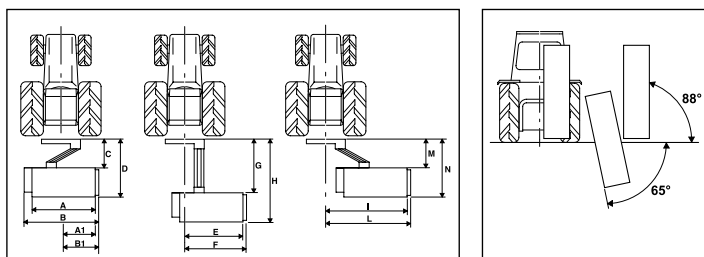
Modello	cm		cm	HP	Kg	tipo rotore		N°
	cm	cm				N°	N°	
SP 155 (*)	152	175	53	40 - 50	640	18	36	4
SP 175	173	196	57	50 - 60	728	20	40	4
SP 195	193	217	67	60 - 70	770	22	44	4
SP 225	224	247	83	70 - 80	837	26	52	4
SP 240	240	267	91	80 - 90	882	26	52	5
SP 275	274	297	108	80 - 100	952	30	60	5
SP 295	293	316	117	80 - 120	994	34	68	5

(*) ATTACCO FISSO A DUE POSIZIONI

ACCESSORI

Giunto cardanico
Coppia ruote in sostituzione del rullo
Predisposizione per denti raccolta (modd. SP 225 / 240 / 275 / 295)

30 - 60 HP - utilizzo: manutenzione verde, trinciatura di erba, arbusti e rovi su bordi stradali, rive e fossati



Modello	A	A1	B	B1	C	D	E	F	G	H	I	L	M	N
SLL 135	133	82	147	90	85	155	132	140	108	178	182	190	100	170
SLL 155	153	102	167	110	85	155	152	160	108	178	202	210	100	170

ALLESTIMENTO DI SERIE

- Spostamento laterale idraulico con parallelogramma
- Snodo per autolivellamento al terreno
- Inclinazione idraulica
- Gruppo moltiplicatore 540 g/min con ruota libera
- Rotore con bilanciatura elettronica
- Cofano posteriore apribile
- Controcoltello
- Regolazione cinghie esterna
- Rullo d'appoggio diam. 193 mm con regolazione autopulente
- Protezione anteriore
- Slitte
- Giunto cardanico

REQUISITI TRATTORE

- Carreggiata max esterno ruote cm 140
- n° 2 distributori idraulici a doppio effetto

Modello	cm	HP	Kg	tipo rotore		N°
				N°	N°	
SLL 135	133	30 - 50	435	20	40	3
SLL 155	153	40 - 60	460	22	44	3

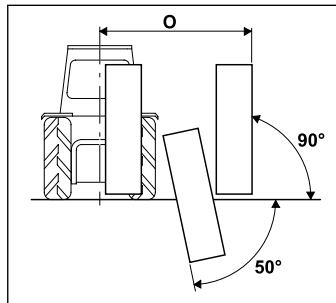
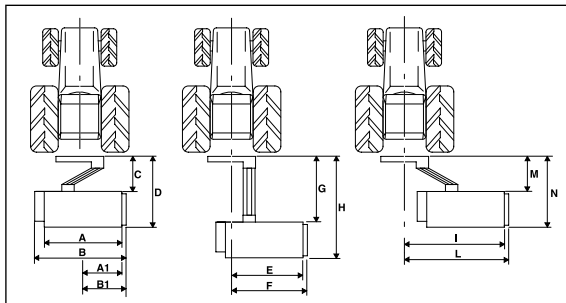
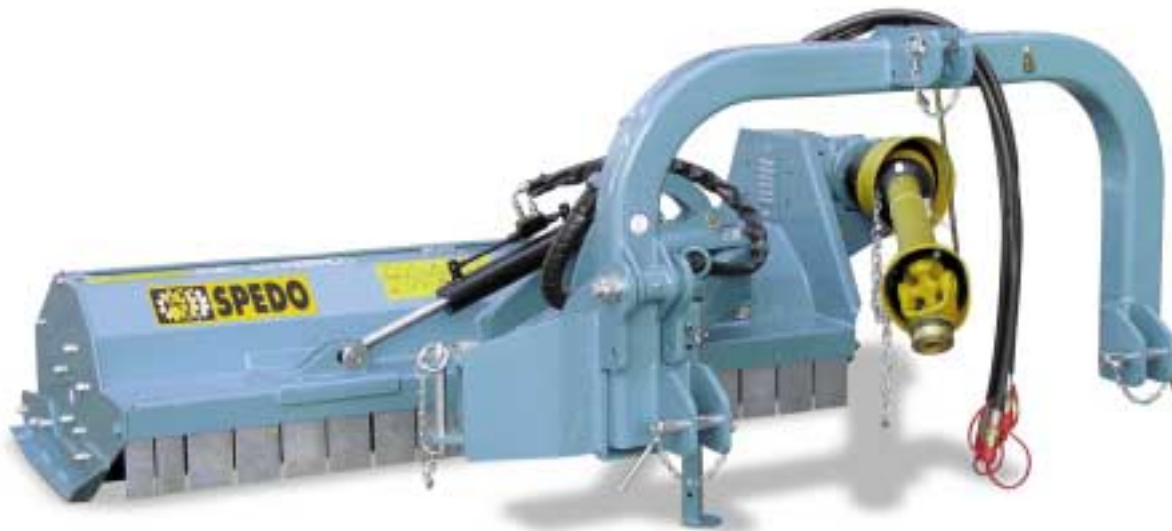
ACCESSORI

Supplemento per giunto cardanico omocinetico

SERIE SML - SML max



40 - 100 HP - utilizzo: manutenzione verde, trinciatura di erba, arbusti e rovi su bordi stradali, rive e fossati



Modello	A	A1	B	B1	C	D	E	F	G	H	I	L	M	N	O
SML 155	154	100	175	108	110	190	177	185	124	205	220	228	100	180	195
SML 180	180	120	200	128	110	190	197	205	124	205	240	248	100	180	195
SML 195	196	135	215	143	110	190	212	220	124	205	255	263	100	180	195
SML 155 max	154	100	205	108	110	190	177	185	134	215	252	260	110	190	195
SML 180 max	180	120	230	128	110	190	197	205	134	215	272	280	110	190	195
SML 195 max	196	135	245	143	110	190	212	220	134	215	287	295	110	190	195

ALLESTIMENTO DI SERIE

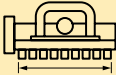
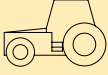


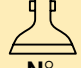

- Spostamento laterale idraulico con parallelogramma
- Snodo per autolivellamento al terreno
- Inclinazione idraulica
- Gruppo moltiplicatore 540 g/min con ruota libera
- Rotore con bilanciatura elettronica
- Cofano posteriore apribile
- Controcoltello

- Regolazione cinghie esterna
- Rullo d'appoggio diam. 193 mm con regolazione autopulente
- Protezione anteriore
- Slitte
- Giunto cardanico
- Protezione interna per cofano

REQUISITI TRATTORE

- Carreggiata max esterno ruote cm 140
- n° 2 distributori idraulici a doppio effetto



Modello	 cm	 HP	 Kg	tipo rotore		 N°
				 N°	 N°	
SML 155	154	50 - 60	640	16	32	4
SML 180	180	60 - 70	680	24	48	4
SML 195	196	70 - 80	720	24	48	4
SML 155 max	154	50 - 60	650	16	32	4
SML 180 max	180	60 - 70	690	24	48	4
SML 195 max	196	70 - 80	730	24	48	4

ACCESSORI

Supplemento per giunto cardanico omocinetico

Predisposizione per denti raccolta

Staffa anti strappo per attacco



A.SPEDO & FIGLI SRL
Via Bovazecchino, 674
45021 BADIA POLESINE (RO) - Italy
Tel. (+39) 0425 51471 - 0425 52205 Fax (+39) 0425 590650
www.aspedoefigli.it - info@aspedoefigli.it